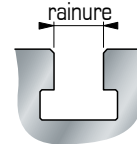


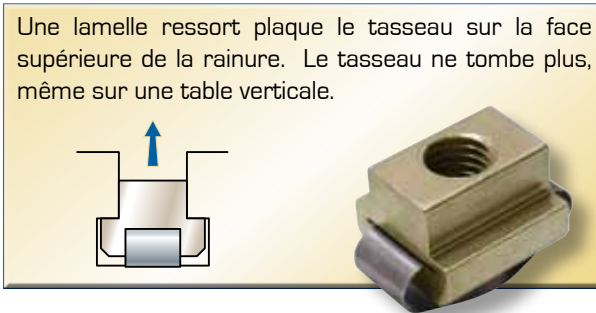
Tasseaux - Locatings

Tasseau **Standard** pour rainure en Té

rainure	M 8 Réf.	M 10 Réf.	M 12 Réf.	M 14 .Réf.	M 16 Réf.
10 mm	90-050				
12 mm	90-055	90-100			
14 mm	90-060	90-105	90-150		
16 mm	90-065	90-110	90-155	90-200	
18 mm	90-070	90-115	90-160	90-205	90-250
20 mm		90-120	90-165	90-210	90-255
22 mm		90-125	90-170	90-215	90-260
24 mm		90-130	90-175	90-220	90-265
28 mm		90-135	90-180	90-225	90-270



Une lamelle ressort plaque le tasseau sur la face supérieure de la rainure. Le tasseau ne tombe plus, même sur une table verticale.



Tasseau à Ressort

rainure	M 8 Réf.	M 10 Réf.	M 12 Réf.
12 mm	39-025	39-040	
14 mm	39-030	39-050	
16 mm	39-035	39-055	39-080
18 mm		39-060	39-085
22 mm		39-070	39-095

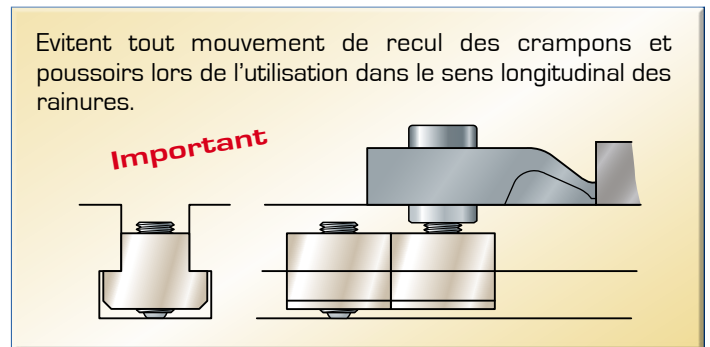
Tasseau anti-retour

Pour rainure :

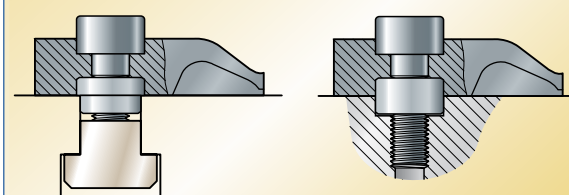
	Réf.
12 mm	09-420
14 mm	09-425
16 mm	09-431
18 mm	09-436
20 mm	09-437
22 mm	09-443
24 mm	09-444



Evitent tout mouvement de recul des crampons et poussoirs lors de l'utilisation dans le sens longitudinal des rainures.



Permettent un alignement rapide et précis des crampons et des supports.



Locating Ø 18 pour le Bridage horizontal 10000 Newton
Locating Ø 20 pour le Bridage horizontal 12000 Newton

Locating de centrage

rainure	Ø 18 Réf.	Ø 20 Réf.
12 mm	09-220	
14 mm	09-225	09-885
16 mm	09-230	09-886
18 mm	09-215	09-888
20 mm	09-235	09-890
22 mm	09-240	09-892
24 mm		09-894
26 mm		09-896
28 mm		09-898

Vis Monobloc - Duo - Terrific Réf.

Vis de fixation pour taraudage

M 10 x 28	10 mm	06-079
M 10 x 35	12 et 14 mm	06-080
M 10 x 40	16 et 18 mm	06-085
M 10 x 45	20 et 22 mm	06-090

Vis de fixation pour taraudage

M 12 x 40	M 12	06-065
M 14 x 45	M 14	06-070
M 16 x 45	M 16	06-075



Important

Toujours utiliser les vis spéciales KOPAL

Vis Piccolo Réf.

M 8 x 20	07-721
M 8 x 25	07-722
M 8 x 30	07-720
M 10 x 35	07-730
M 12 x 35	07-735



KOPAL®

Vis de fixation

vis classe 12/9

M10 x 35	99-652
M10 x 40	99-653
M10 x 45	99-654
M12 x 45	99-672
M12 x 50	99-674
M12 x 60	99-675
M16 x 60	99-682
M16 x 80	99-684



Vis Maxibloc Réf.

M 14 x 40 mm	06-720
M 16 x 44 mm	06-721
M 16 x 60 mm	06-723



Fixation Big Block Réf.

Goujon à barillet

fixation du Big Block sur la table

V2-C1 M 14 x 62 mm	08-060
V2-C1 M 14 x 82 mm	08-070
V2-C2 M 16 x 70 mm	08-080
V2-C2 M 16 x 80 mm	08-090

Goujon

fixation de la base sur la table

V2-1 M 14 x 60 mm	08-100
V2-1 M 14 x 80 mm	08-110
V2-2 M 16 x 65 mm	08-120
V2-2 M 16 x 85 mm	08-130

Adaptateur

fixation du Big Block sur les rehausses et la base

08-140



Fixation Bloc Bride Réf.

Tasseau spécial, vis TF et ressort

rainure 12 mm	05-200
rainure 14 mm	05-205
rainure 16 mm	05-210
rainure 18 mm	05-215
rainure 20 mm	05-220
rainure 22 mm	05-225

